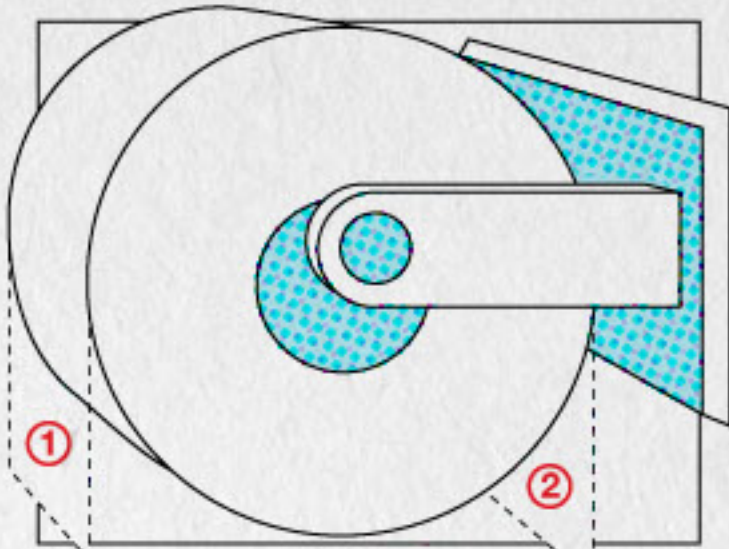


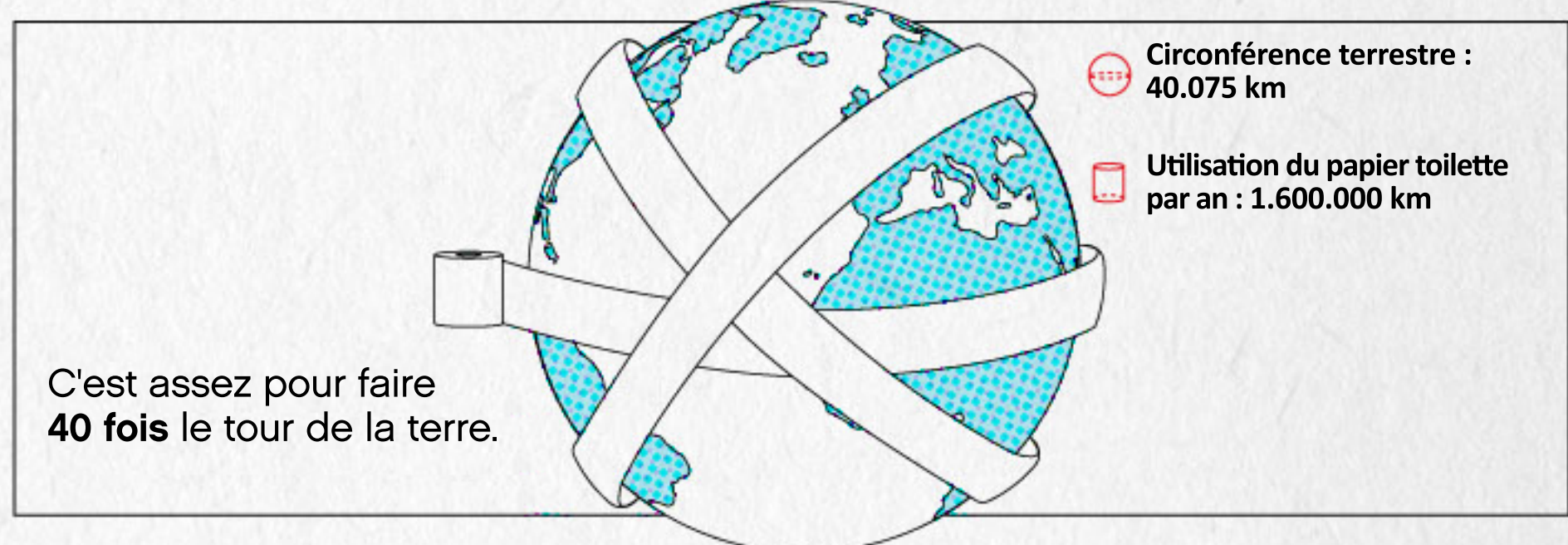
Par-dessus OU en-dessous



LE GRAND DÉBAT SUR LE PAPIER TOILETTE

La question éternelle : « le papier toilette doit-il être déroulé par le dessus ou au-dessous du distributeur ? » L'ingénierie moderne a créé des moyens efficaces pour distribuer le papier hygiénique, mais a laissé le choix de l'orientation du rouleau au consommateur. Pour déterminer quelle solution est la meilleure, de nombreuses variables, statistiques et principes mécaniques sont à prendre en compte. De plus, l'efficacité n'est pas la seule préoccupation : car pour beaucoup, l'orientation du papier toilette est un sujet qui touche à l'identité, au mode de vie, à la passion. Parcourons en détail ce débat vivace et intemporel.

Les États-Unis consomment **15 milliards de rouleaux** de papier toilette par an.



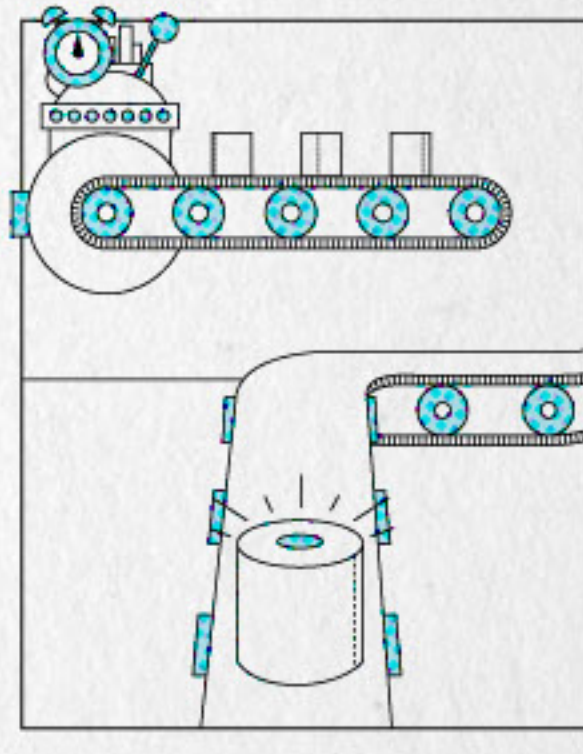
BREF HISTORIQUE DU PAPIER TOILETTE



Chine du 6^e siècle
Première utilisation documentée du papier toilette.

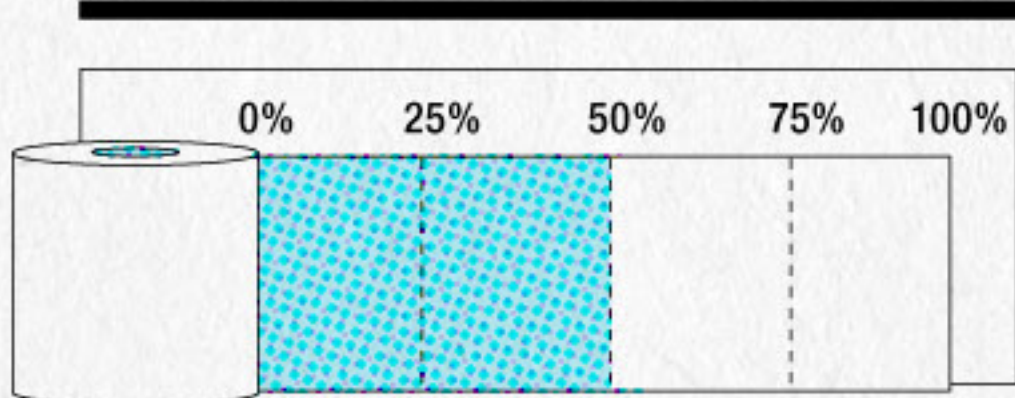


1857 New York City
Papier toilette moderne inventé par Joseph Gayetty. Il est vendu en paquets de feuilles carrées, comme les serviettes jetables aujourd'hui.

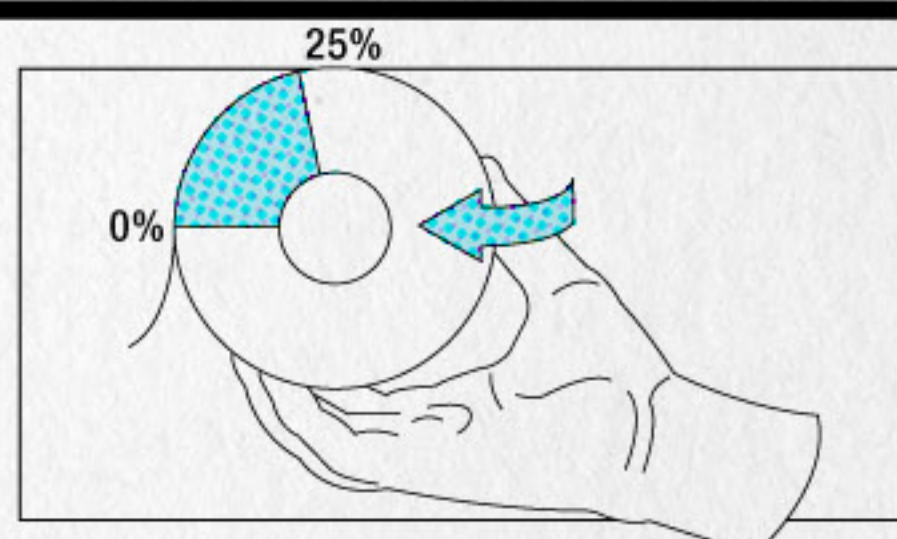


1879
Les rouleaux modernes sont conçus et fabriqués en série.

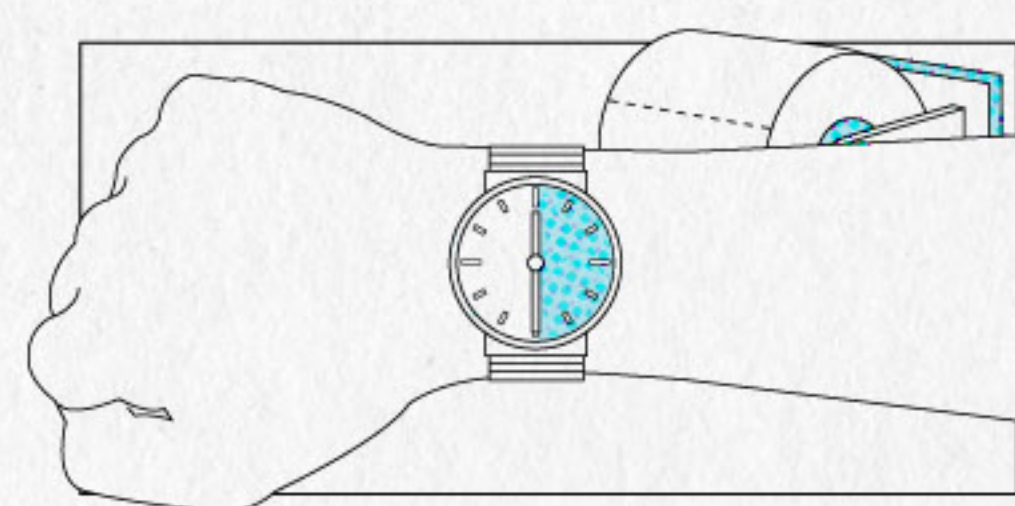
DESSUS OU DESSOUS : L'ÉTERNELLE QUESTION



50 % des personnes prennent soin de l'orientation du papier toilette.



20 % des personnes retournent le rouleau lorsqu'elles pensent qu'il est mal orienté.

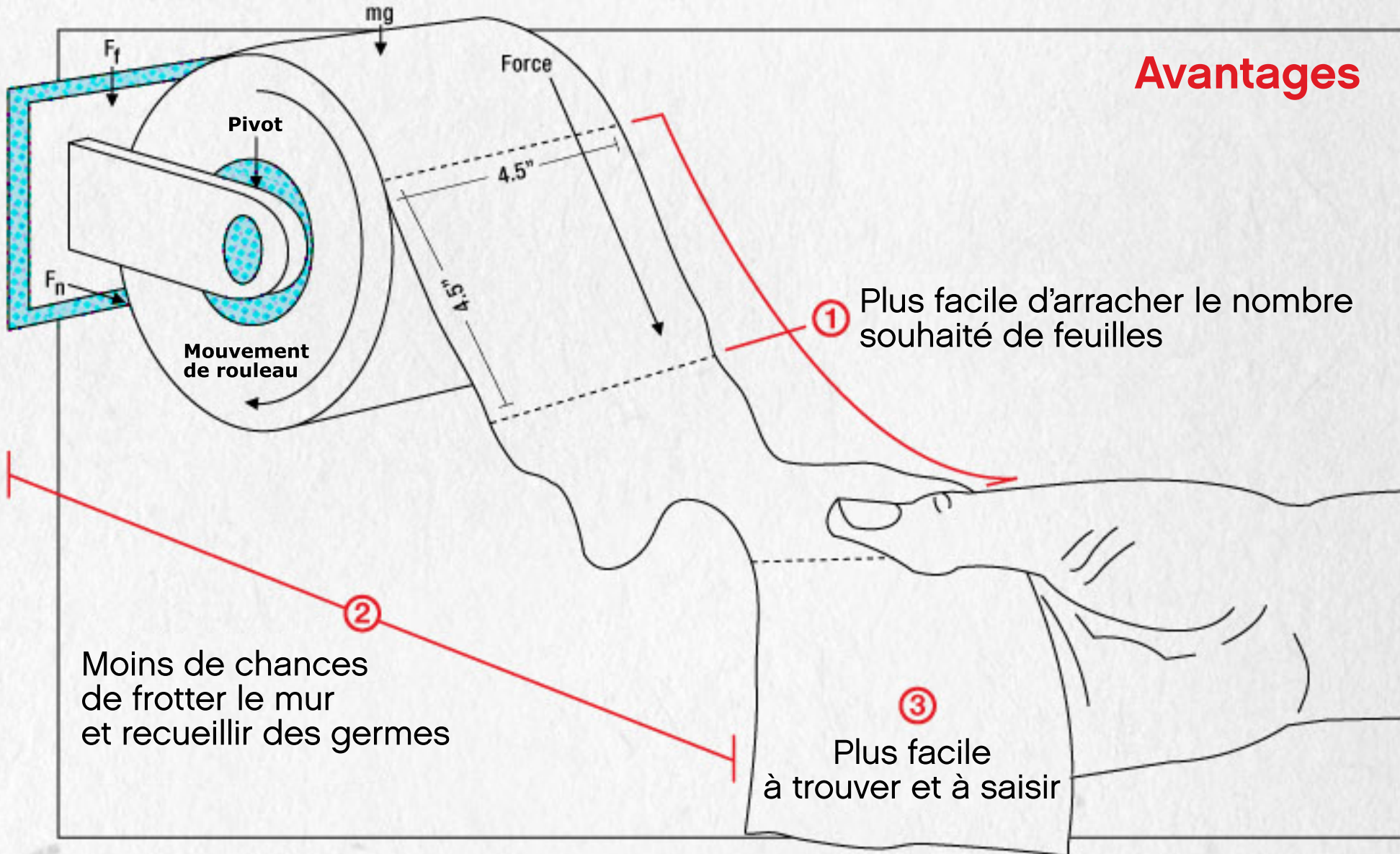


L'Américain moyen passe **une demi-heure par an** à chercher l'extrémité du rouleau. Ce qui représente une perte potentielle de **300 millions de dollars** en productivité.



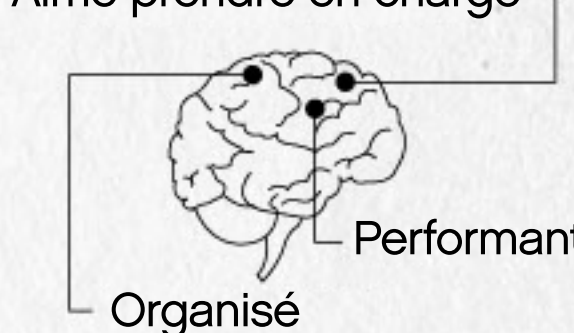
1 personne sur 5 est agacée si le rouleau est dans le mauvais sens. Les hommes sont plus susceptibles de se fâcher de la situation.

PAR-DESSUS



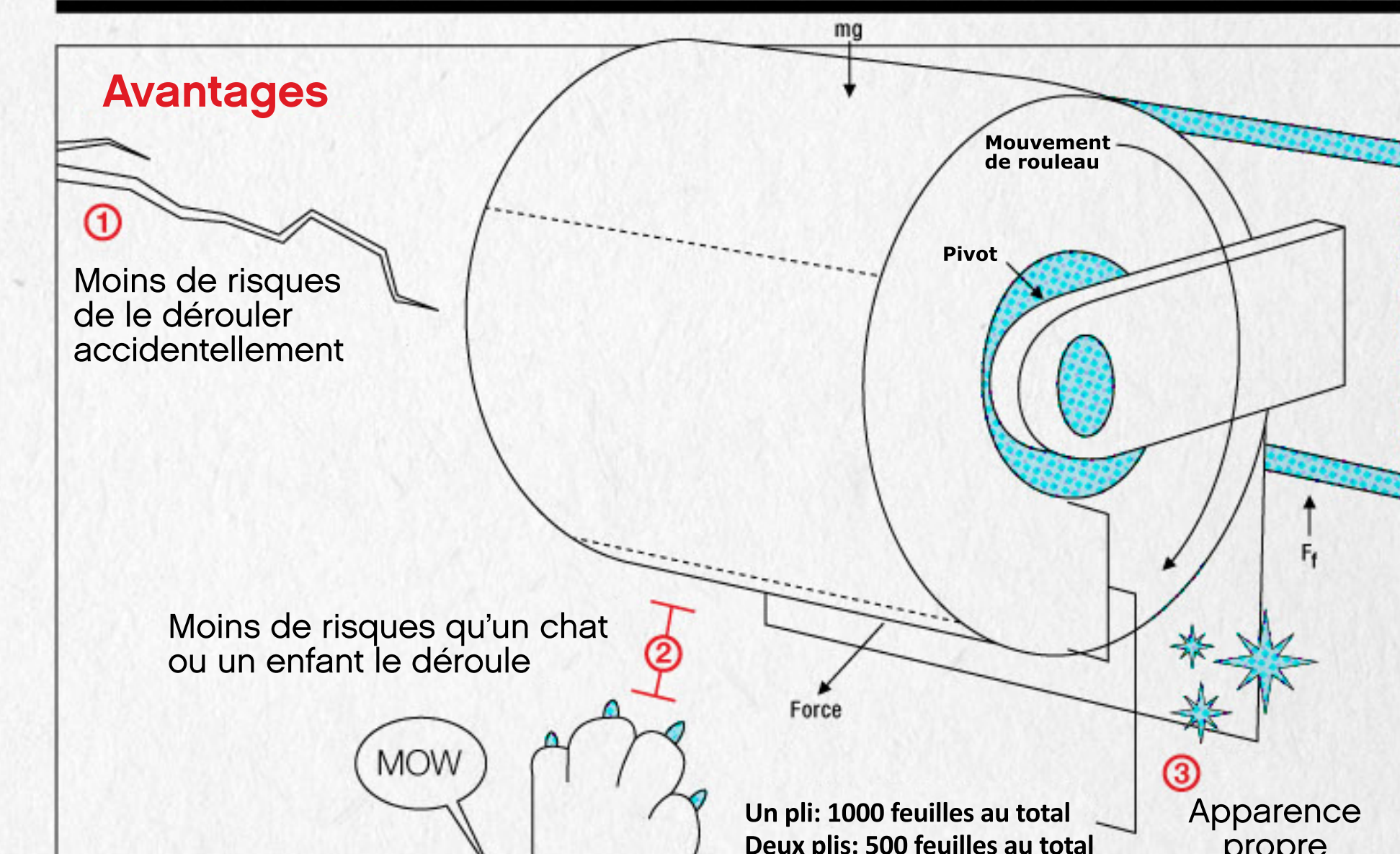
70% des personnes

Traits de personnalité :
Aime prendre en charge



$F_f \leq \mu F_n$
La force normale de la paroi sur le rouleau entraîne un frottement cinétique avec un coefficient $\mu > 0$ qui peut être suffisant pour arracher une feuille.

AU-DESSOUS



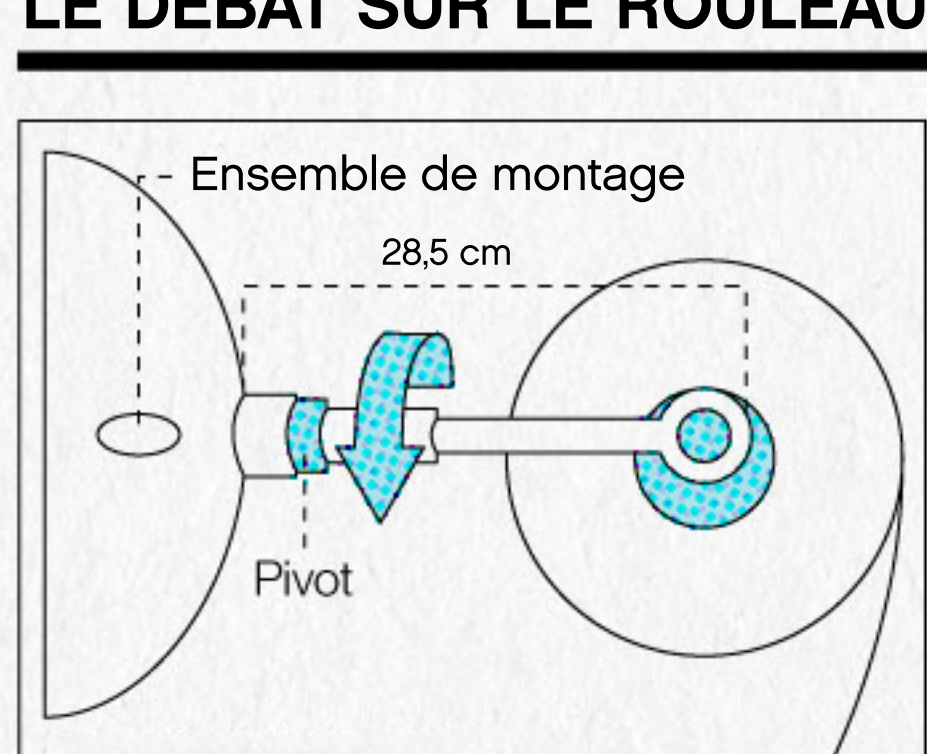
30% des personnes

Traits de personnalité :
Décontracté

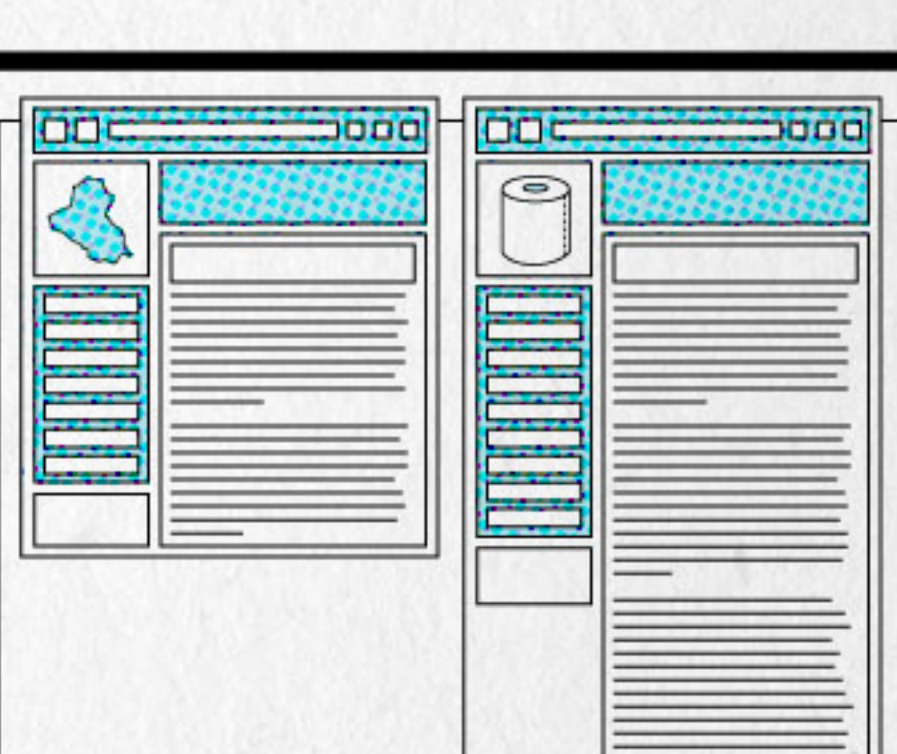


$F_f \sim 0$
Pas de contact entre le rouleau et le mur. Aucun frottement cinétique ne se produit et le rouleau tourne librement.

LE DÉBAT SUR LE ROULEAU



Le distributeur retournable
Inventé en **1996**, le « Tilt-A-Roll » permet aux utilisateurs de changer l'orientation du rouleau et d'éviter ainsi les conflits domestiques.



Wikipedia
La page de discussion pour l'article « L'orientation du papier toilette » est **deux fois plus longue** que celle de la guerre en Irak.

Nous espérons que les données scientifiques fournies ici vous aideront à faire un choix réfléchi quant à l'orientation du papier toilette, au bureau ou à la maison. La prochaine fois que quelqu'un engage un débat avec vous sur l'orientation du rouleau de papier toilette, vous pourrez affirmer votre point de vue avec des arguments solides.

Information fournie par : EngineeringDegree.net / Traduit de l'anglais par **bernard**[®]

Sources :

<http://www.toiletpaperhistory.net/toilet-paper-history/history-of-toilet-paper/>
<http://fomaparty.blogspot.com/2011/02/bill-jarrett-and-orientation-debate.html>
<http://investor.kimberly-clark.com/releasedetail.cfm?releaseid=440769>